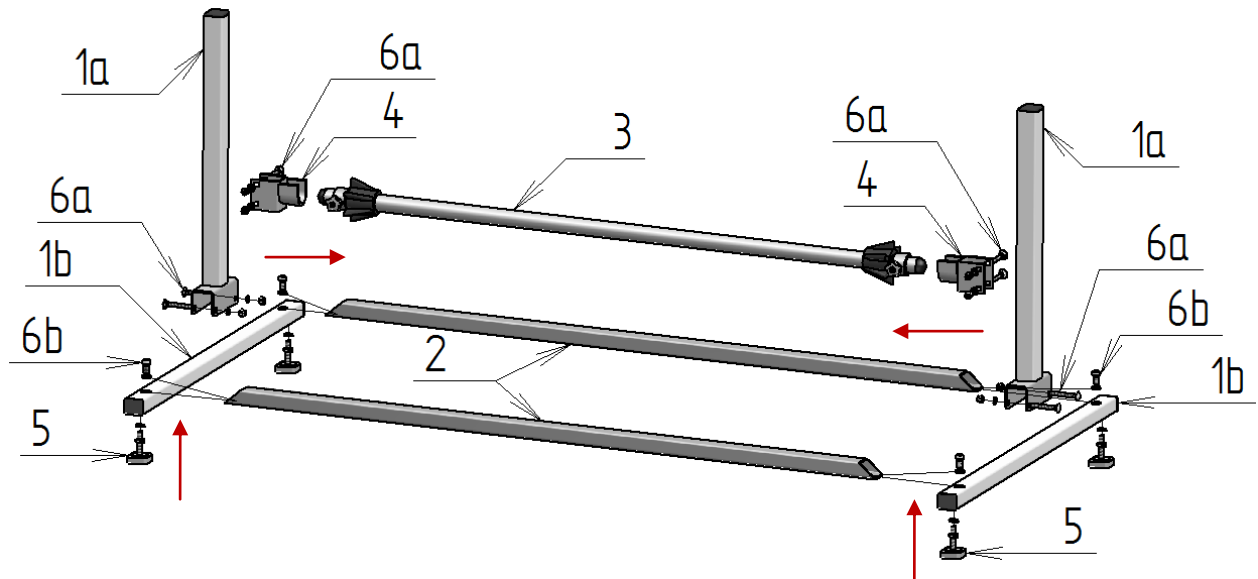


Odvíjecí stojan - typ OHS

(pro jednu roli)



- 1a - STOJNA
- 1b - NOHA
- 2 - ROZPĚRA
- 3 - OSA ROLE- kompletní
- 4 - TŘMEN
- 5 - STAVĚCÍ PATKA
- 6 - SPOJOVACÍ MATERIÁL

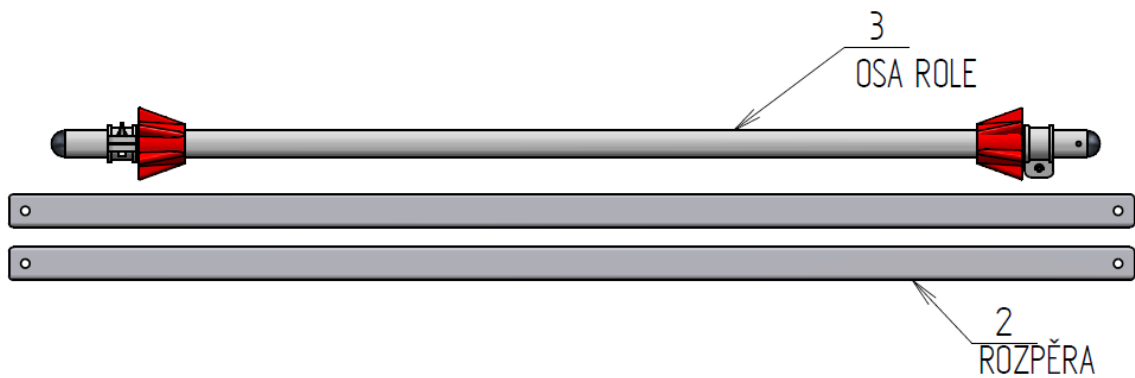
MONTÁŽ:

Postupujte dle obrázku:

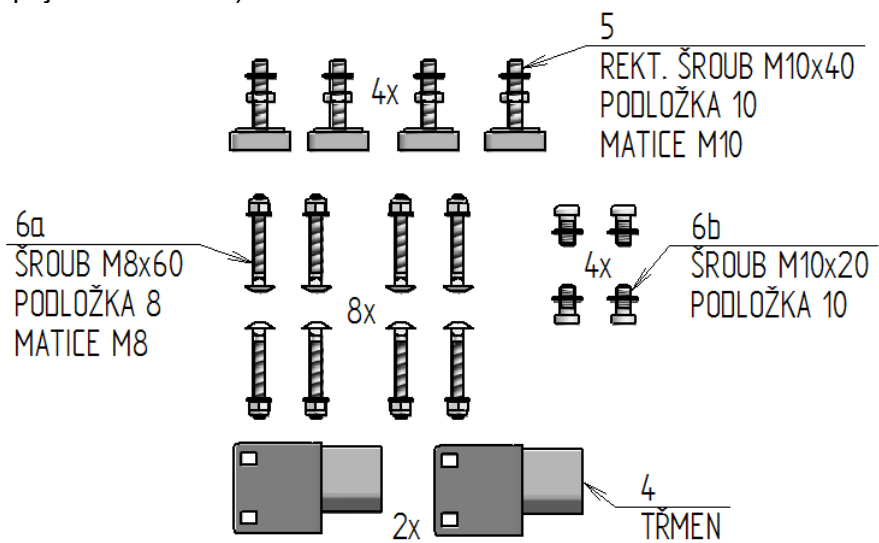
- ⇒ přišroubujte stavěcí patky (poz.5) k nohám (poz.1b)
- ⇒ smontujte nohy (poz.1b) a stojiny (poz.1a) příslušnými šrouby (poz.6a)
- ⇒ smontujte stojiny (poz.1a) a rozpěry (poz.2) příslušnými šrouby (poz.6b)
- ⇒ třmeny (poz.4) umístěte proti sobě do stejných výšek na stojiny a připevněte příslušnými šrouby (poz.6a)
- ⇒ nasadte osu role (poz.3) do třmenů (poz.4)

Sety balení

Set 1 OHS



Set 2 OHS (spojovací materiál)



Set 3 OHS (bočnice)

