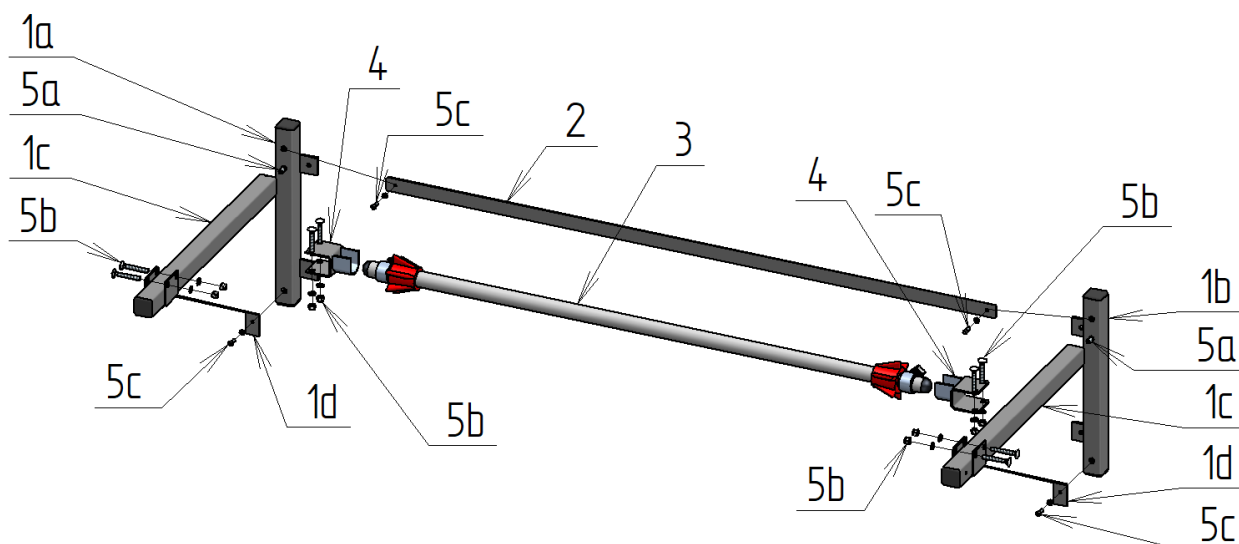


Odvíjecí stojan - typ OHZ

(pro jednu roli)



1a – DRŽÁK L
1b – DRŽÁK P
1c – RAMENO
1d – VZPĚRA

2 – ROZPĚRA
3 - OSA ROLE- kompletní
4 - TŘMEN
5 – SPOJOVACÍ MATERIÁL

MONTÁŽ:

Postupujte dle obrázku:

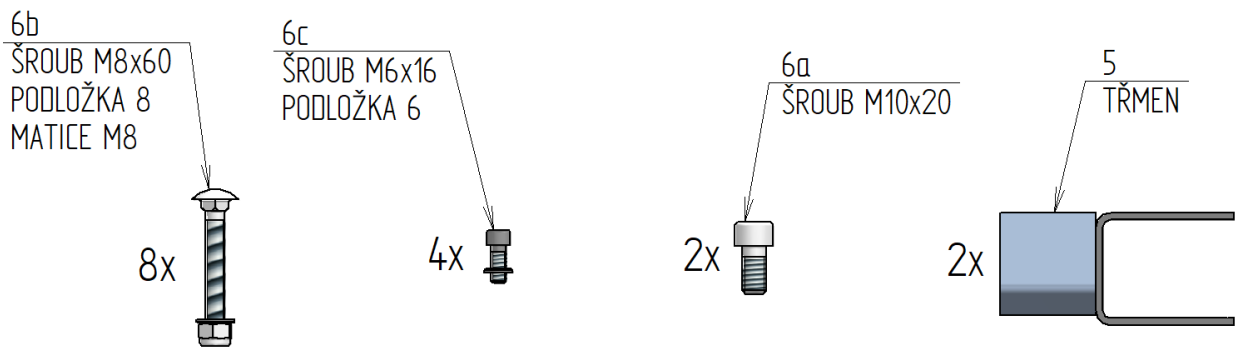
- ⇒ přišroubujte držáky (poz. 1a, 1b) a ramena (poz. 1c) příslušnými šrouby (poz. 5a)
- ⇒ smontujte vzpěry (poz. 1d) s bočnicemi (poz. 1a-c) příslušnými šrouby (poz. 5b, 5c)
- ⇒ smontujte bočnice (poz. 1) s rozpěrou (poz. 2) příslušnými šrouby (poz. 5c)
- ⇒ třmeny (poz. 4) umístěte proti sobě na ramena (poz. 1c) a připevněte příslušnými šrouby (poz. 5b)
- ⇒ nasadte osu role (poz. 3) do třmenů (poz. 4)

Sety balení

Set 1 OHZ



Set 2 OHZ (spojovací materiál)



Set 3 OHZ (bočnice)

