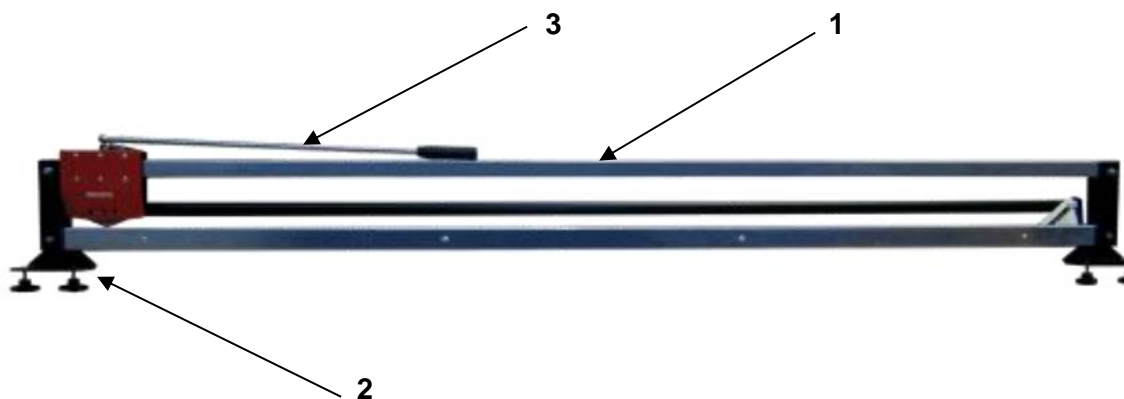


Řezací stojan - typ RHS

(montáž na desku stolu)



- 1 - SESTAVA ŘEZÁNÍ
- 2 - ÚCHYT KE STOLU
- 3 - TÁHLO KAZETY

Pozn. Táhlo kazety (poz.3) je standardně dodáváno k řezacím stojanům od velikosti 1,25 m. Lze dodat na objednávku i k menším provedením.

Montáž:



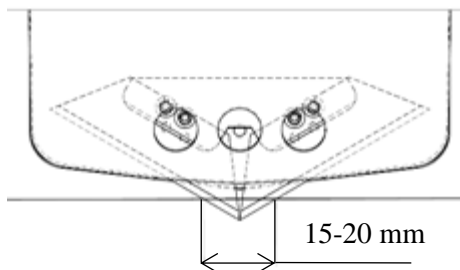
Sestavu řezání nasadte na kraj desky stolu a pevně dotáhněte růžice.

SEŘÍZENÍ KAZETY A VÝMĚNA NOŽŮ

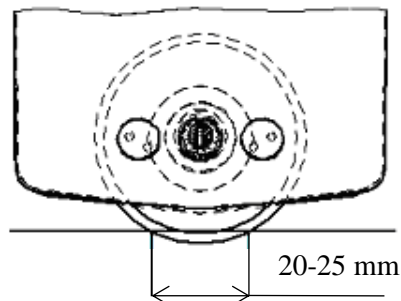


UPOZORNĚNÍ: Při seřizování, výměně nožů a manipulaci s nimi dbejte zvýšené opatrnosti. Čepelové nože jsou ostré nástroje – nebezpečí pořezání!

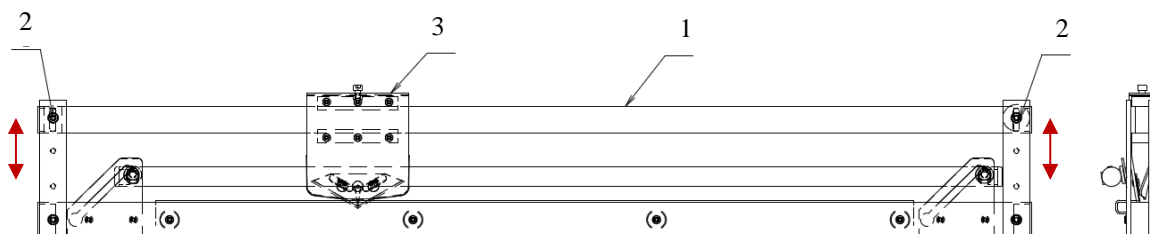
KAZETA S ČEPELOVÝMI NOŽI



KAZETA S KRUHOVÝM NOŽEM



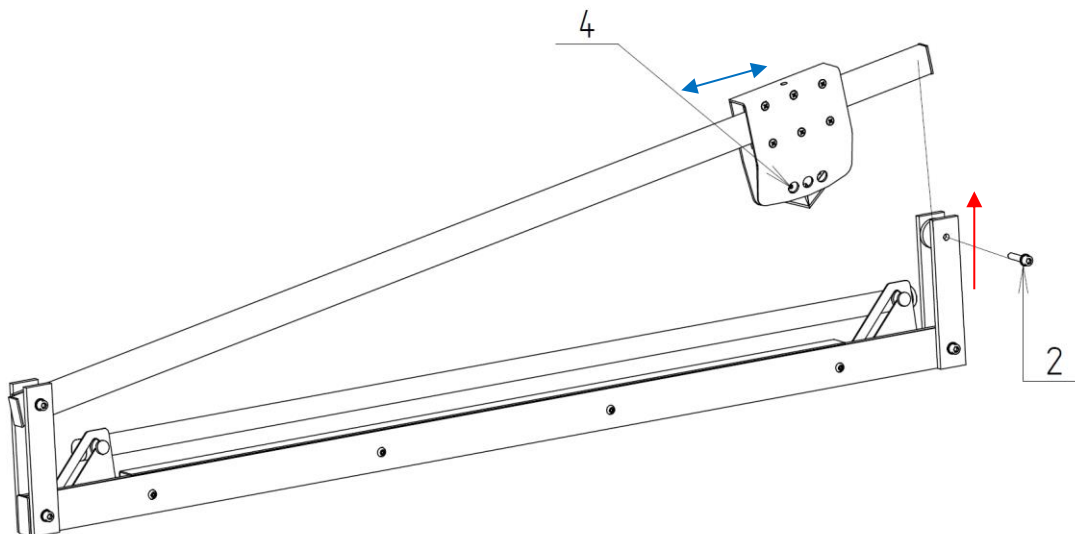
SESTAVA ŘEZÁNÍ



Seřízení polohy řezací kazety

Povolte oba šrouby (poz.2), které zajišťují polohu vedení řezací kazety (poz.1). Drážky, které jsou na obou stranách vedení, umožňují upravit jeho výšku a rovinnost. Tuto polohu seřídte tak, aby skrytá šířka nože činila 15-20mm – viz obrázek nahoře. Šrouby opět dobře utáhněte. Dbejte na to, aby vedení kazety bylo vůči rovině řezání rovnoběžné.

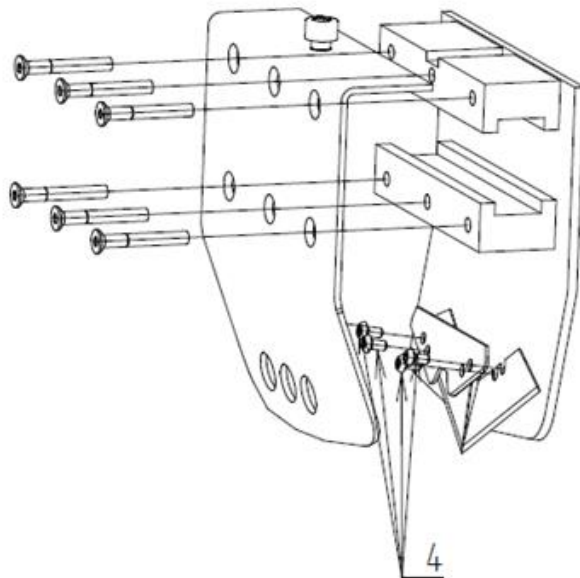
DEMONTÁŽ ŘEZACÍ KAZETY



Jezdec i celá sestava řezání lze zakoupit jednotlivě jako náhradní díl.

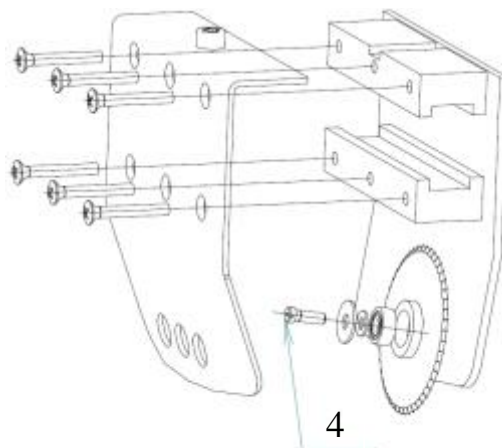
Výměna čepelového nože:

Na jedné straně řezání úplným vyšroubováním šroubu poz.2 uvolněte a vykleňte vedení kazety směrem nahoru a vyjměte kazetu z vedení (viz obrázek výše). Skrz oba krajní otvory v krytu kazety mírně povolte šrouby (poz.4), vyměňte čepelové nože a zpátky přitáhněte. Oba čepelové nože je možné po prvním použití stranově otočit, čímž se využije neotupené ostří a prodlouží jejich životnost. Kazetu nasuňte zpátky na vedení, které za správného nastavení výšky a polohy kazety opět přišroubujte. (viz *seřízení polohy kazety*).



Výměna kruhového nože:

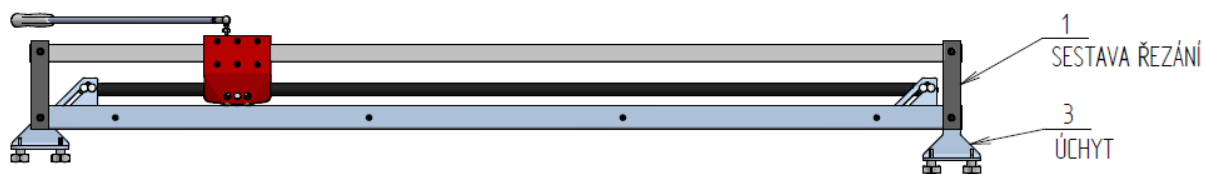
Na jedné straně řezacího stojanu uvolníme vedení jezdec a vyjmeme jezdec z vedení. Skrz prostřední otvor v krytu povolíme šroub č.4, vyměníme nůž a zpátky zašroubujeme. Je nutné dodržet správnou polohu nože v jezdcí. Jezdec nasuneme zpátky na vedení, které přišroubujeme, přičemž dbáme na správné nastavení výšky a polohy. (viz *seřízení nože*)



Pozn. Od r.2010 dodáváme na základě dlouhodobých zkušeností ke všem řezacím stojanům řezací kazety primárně osazené čepelovými noži, jak pro funkci řezání fólie tak papíru. Díky těmto nožům je řez fólie i papíru čistý, téměř bez otřepu a náklady na výměnu nožů jsou velmi malé.

SETY BALENÍ

Set 1 RHS



RHS	
Typ	Set 1 RHS
750	600 001795
1000	600 001121
1250	600 001122
1600	600 001123
2000	600 001599